

TECNIUM[®]



TECNIUM[®]

PLASTIC CENTRIFUGAL MOTOR PUMPS



PUMPS

TECNIUM, since 1957 optimizing industrial processes

HORIZONTAL CHEMICAL PUMPS



WITH MECHANICAL SEAL

Mechanical seal seating without strain upon plastic.

Appui de la garniture mécanique sans aucun effort sur le plastique.

Apoyo del cierre mecánico sin ningún esfuerzo sobre el plástico.

Mechanical seal cover prevents absolutely any corrosive dispersion.

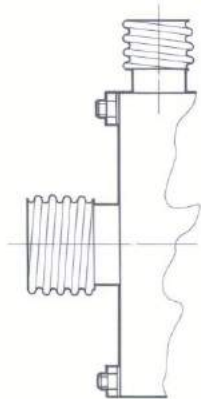
Le couvercle garniture empêche absolument tout éparpillement corrosif.

La cubierta cierre impide absolutamente cualquier dispersión corrosiva.

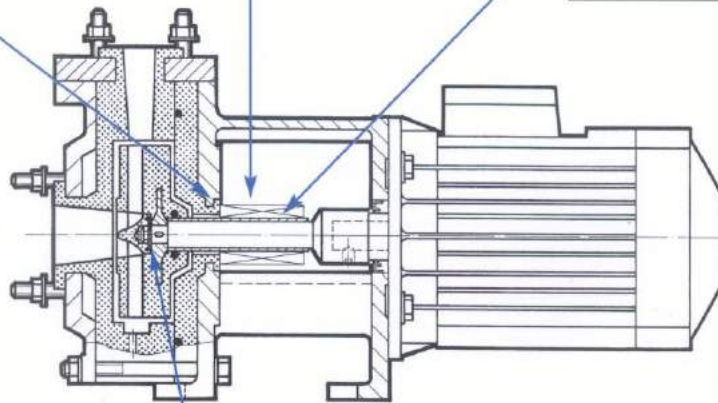
Removable shaft sleeve, independent from impeller.

Chemise d'arbre démontable et indépendante de la turbine.

Funda eje desmontable e independiente del rodete.



BXC Model



BHC Model



Materials:

PP
PE
PVDF

PVC
E-CTFE
PTFE

Transmission of the mechanical torque to the impeller by key and a great surface steel core.

Transmission du couple moteur à la turbine par clavette et noyau d'acier à grande surface.

Transmisión del par mecánico al rodete por claveta y núcleo de acero de gran superficie.

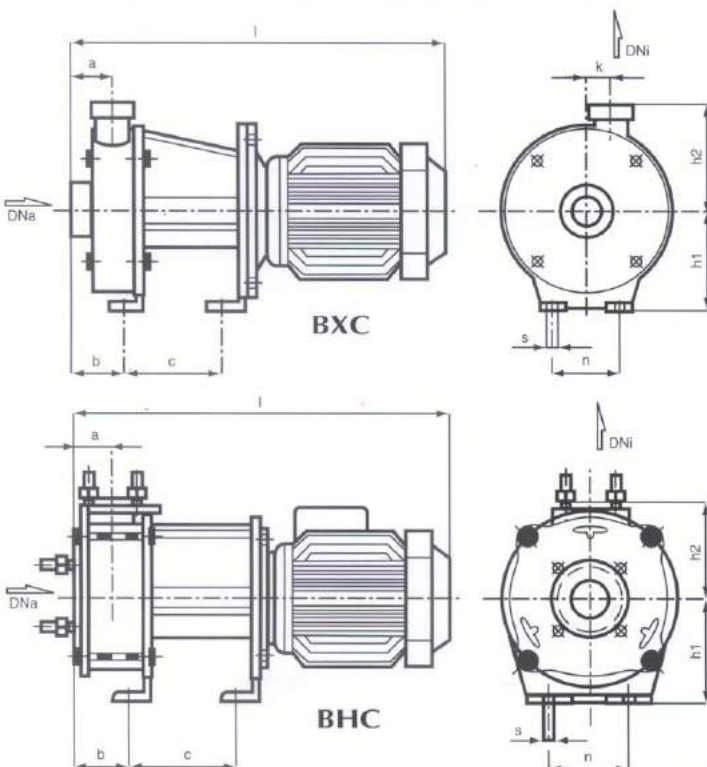


In accordance with European directives of Safety on Machines.

Conformité aux directives Européennes de Sécurité en Machines.

Conforme a las directivas Europeas de Seguridad en Máquinas.

DIMENSIONS (mm)



	TYPE	a	b	c	h1	h2	k	l	n	s	DNa	DNi	FLANGES
BXC model	2.10	70	104	130	120	125	30	495	90	14	32	25	DIN 405
	3.13	72	104	156	150	152	25	610	115	14	50	32	
BHC model	3.12	62	88	156	150	140	-	545	115	14	50	32	DIN 2501 PN-16 ANSI B 16.5 150 Lbs*
	3.16	80	106	156	150	160	-	615	165	14	50	32	
	4.12	80	106	156	150	140	-	615	345	14	65	40	
	4.16	80	80	362	177	160	-	720	345	14	65	40	
	4.20	100	100	362	205	180	-	740	345	14	65	40	
	5.12	100	100	362	177	160	-	740	345	14	80	50	
	5.16	100	100	400	205	180	-	875	345	14	80	50	
	5.20	100	100	400	205	200	-	920	345	14	80	50	
	6.16	100	173	325	160	200	-	920	212	14	100	65	
	8.20	125	173	363	180	250	-	1005	280	14	125	80	

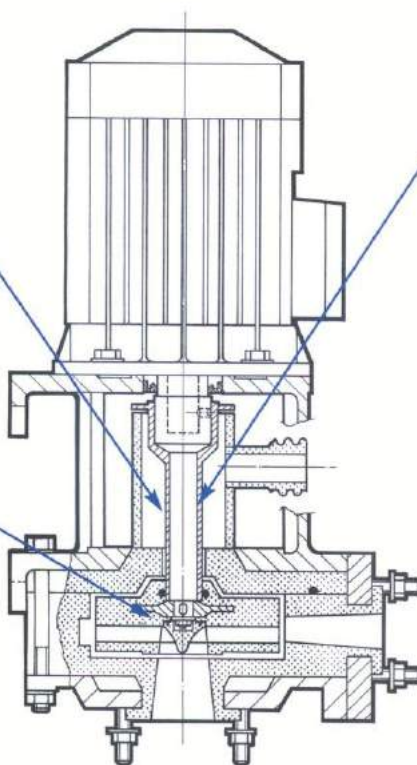
*Available on request

NO MECHANICAL SEAL

Without mechanical seal.
Hydrodynamic sealing.
Sans garniture mécanique.
Étanchéité par le fluid.
Sin cierre mecánico.
Estanqueidad fluidica.

Great surface steel core.
Noyau d'acier à grande surface.
Núcleo de acero de gran superficie.

BHS Model



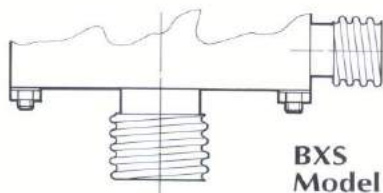
Removable shaft sleeve.
Chemise d'arbre démontable.
Funda eje desmontable.



Quality system according to ISO standards.

Système de qualité selon normes ISO.

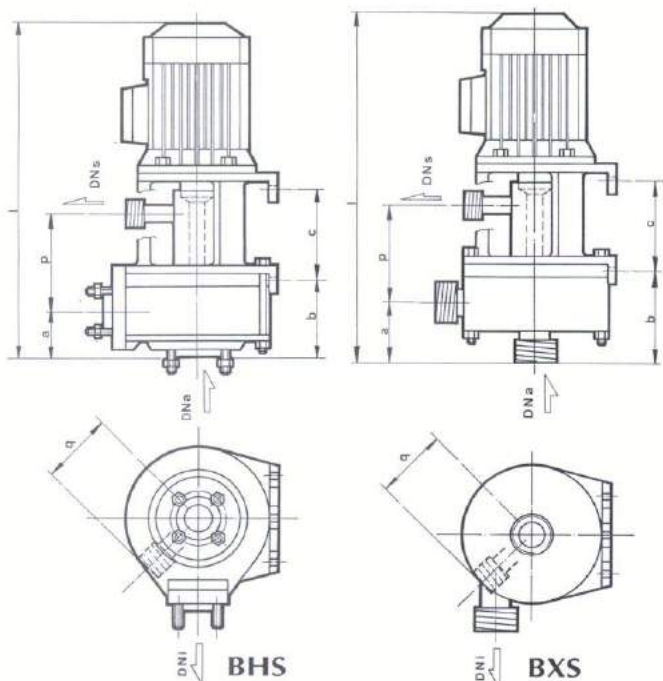
Sistema de calidad según normas ISO.



BXS Model

In solid plastic
En plastique massif
En plástico macizo

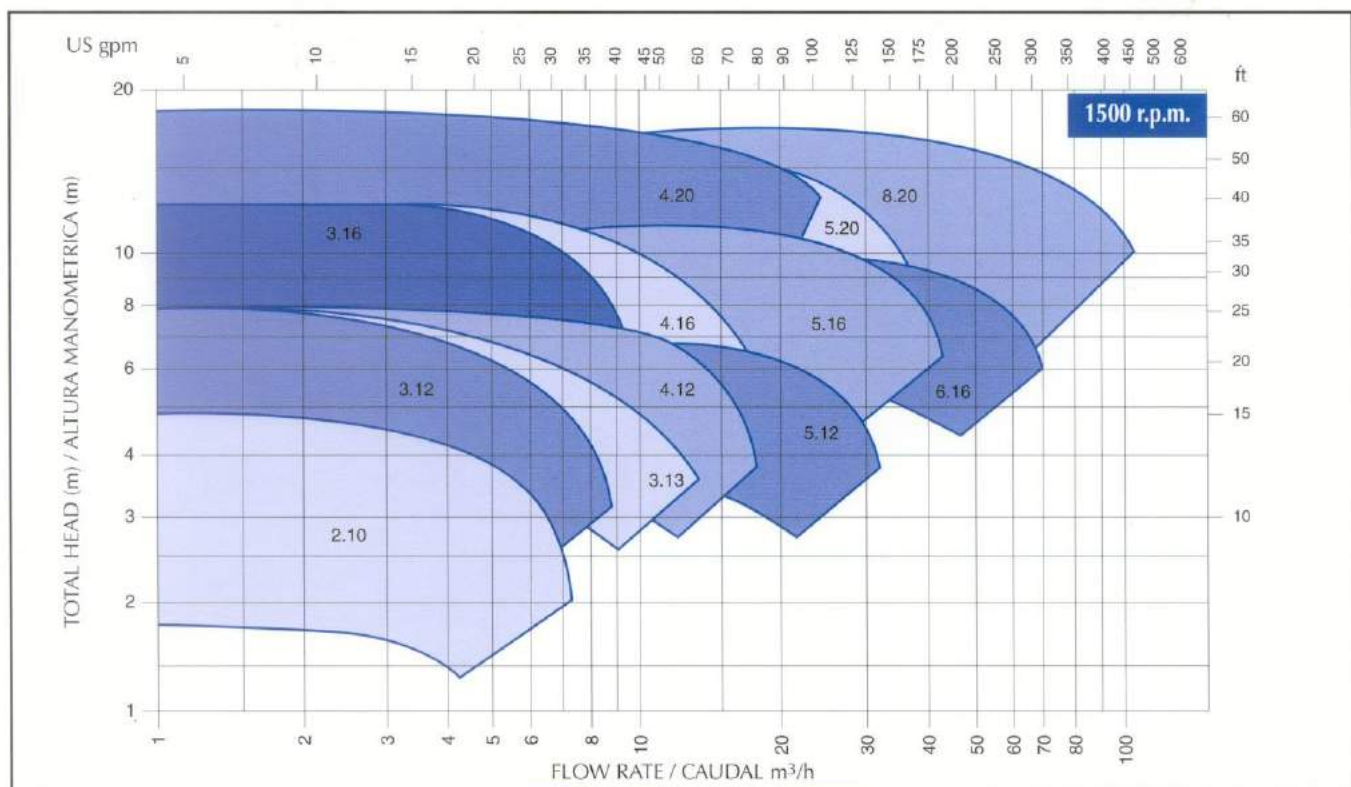
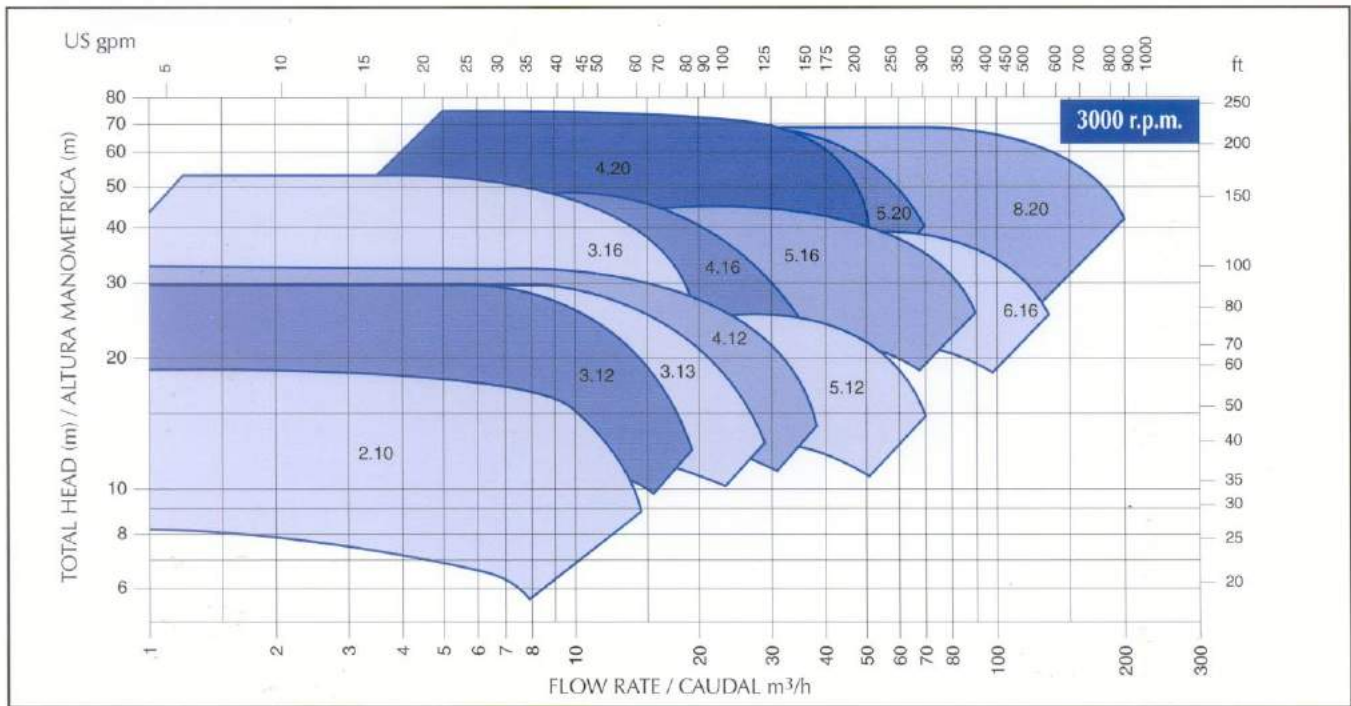
DIMENSIONS (mm)



Dimensions (in mm):

	TYPE	a	b	c	h1	h2	k	l	n	p	q	s	DNa	DNi	DNs	FLANGES
BXS model	2.10	70	104	130	120	125	30	495	90	130	77	14	32	25	25	DIN 405
	3.12	62	88	156	150	140	-	545	115	135	85	14	50	32	32	DIN 2501
	3.16	80	106	156	150	160	-	615	165	140	85	15	50	32	32	
BHS model	4.12	80	106	156	150	140	-	615	-	135	85	15	65	40	32	PN-16
	5.12	100	100	362	177	160	-	740	345	160	104	15	80	50	40	ANSI B 16.5
	5.16	100	100	400	205	180	-	875	345	200	104	15	80	50	40	150 Lbs*

*Available on request



MECHANICAL SEALS

Our mechanical seals are selected to respond to the corrosion and abrasion requirements. The seal systems more used are:

- SF: simple external seal with bellow.
- DE: double external seal.
- IP: internal seal with silicon carbide (SiC)
- IF: internal seal, PTFE bellow stator.

GARNITURES MÉCANIQUES

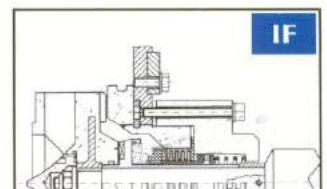
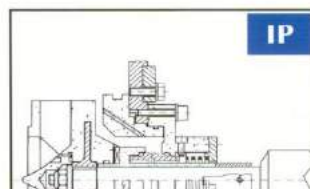
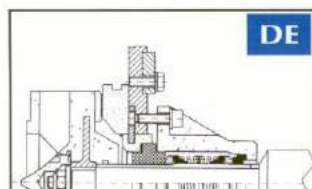
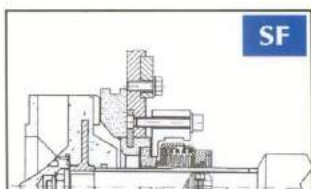
Nos garnitures mécaniques sont sélectionnées pour répondre aux exigences de corrosion et d'abrasivité. Les systèmes les plus utilisés sont:

- SF: garniture extérieure simple à soufflet.
- DE: garniture extérieure double.
- IP: garniture interne en carbure de silice (SiC).
- IF: garniture interne, soufflet en PTFE.

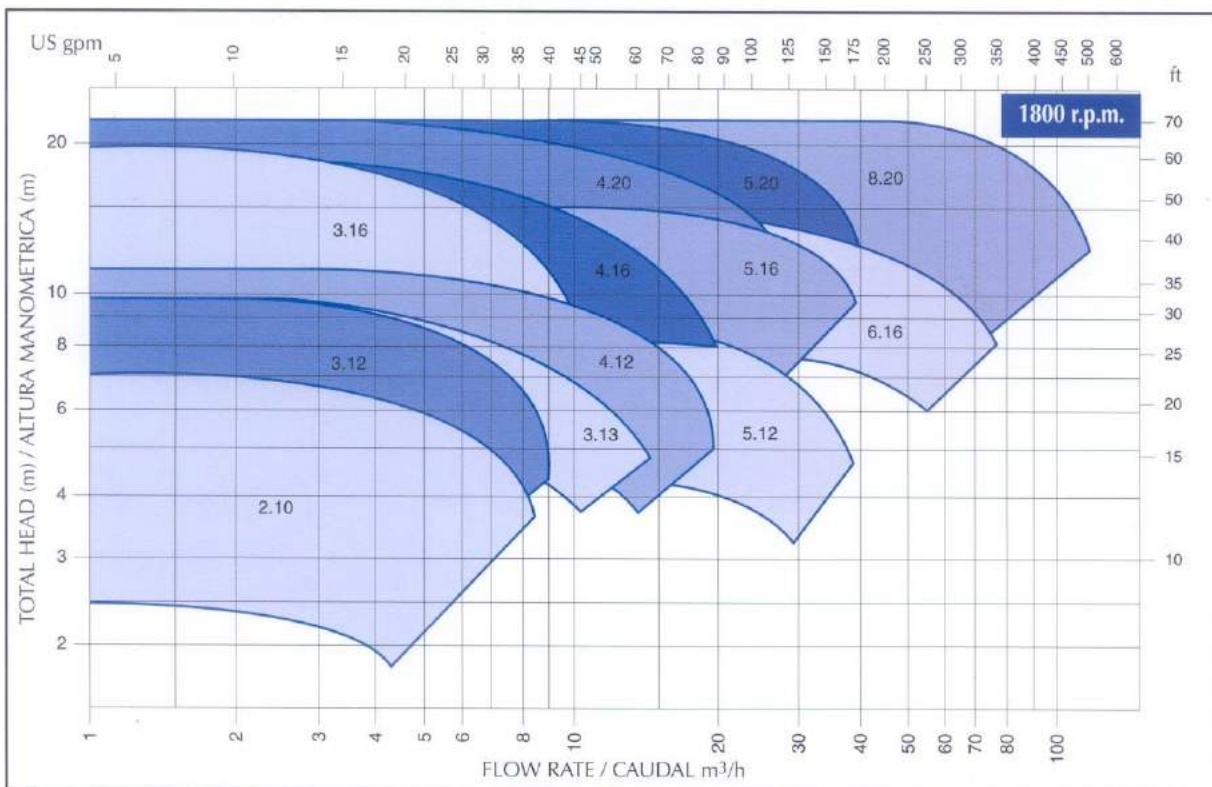
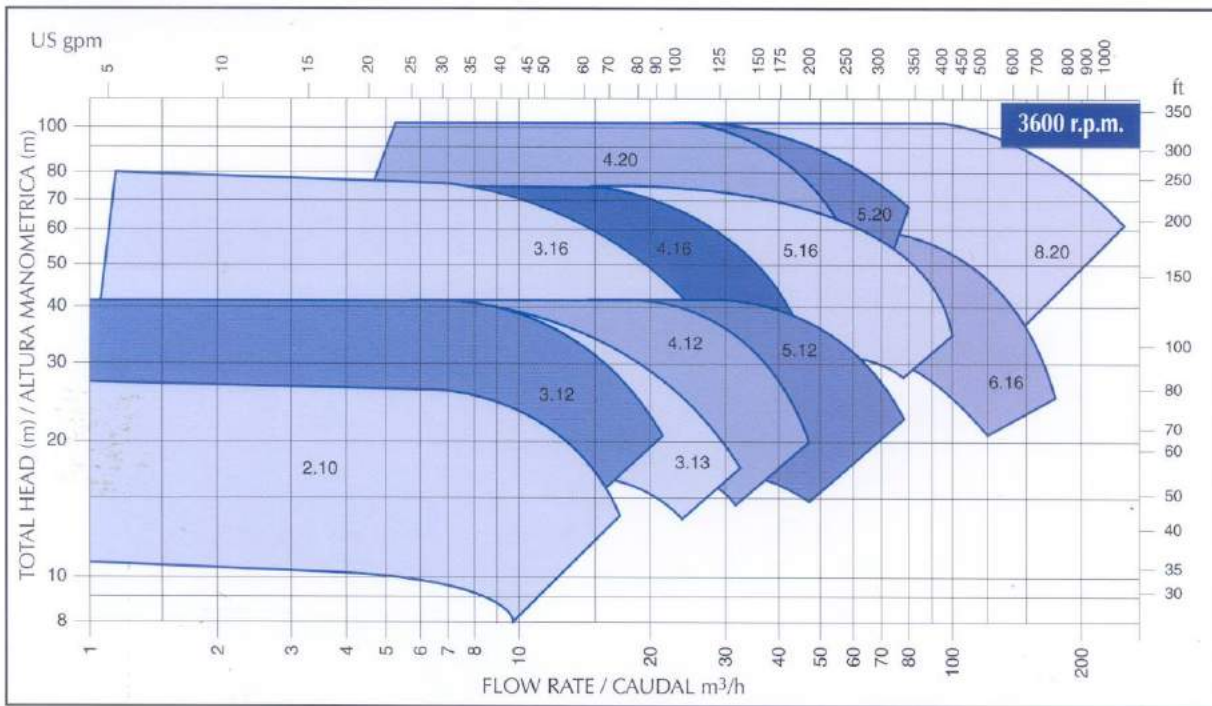
CIERRES MECÁNICAS

Nuestros cierres mecánicos son seleccionados para responder a las exigencias de corrosión y abrasión. Los sistemas más utilizados son:

- SF: cierre exterior simple con fuelle.
- DE: cierre exterior doble.
- IP: cierre interior en carburo de silicio (SiC).
- IF: cierre interior, fuelle en PTFE.



60 Hz PUMP SELECTION CHART



NOMENCLATURE

Consist of a letter group followed by a figures group, its meaning is:

- 1st and 2nd letter:** = Series
- 3th letter:** C = Horizontal pump
S = Vertical pump
- 4th and 5th letters:** Explain the MATERIALS of casing, impeller and shaft sleeve.

NOMENCLATURE

Comprend un groupe de lettres suivi d'un groupe de chiffres, dont le sens est:

- 1^{ère} et 2^{ème} lettres:** = Série
- 3^{ème} lettre:** C = Pompe horizontale
S = Pompe verticale
- 4^{ème} et 5^{ème} lettres:** Dénominent les MATERIAUX du corps, turbine et chemise d'arbre.

NOMENCLATURA

Consta de un grupo de letras seguido de un grupo de cifras, cuyo significado es:

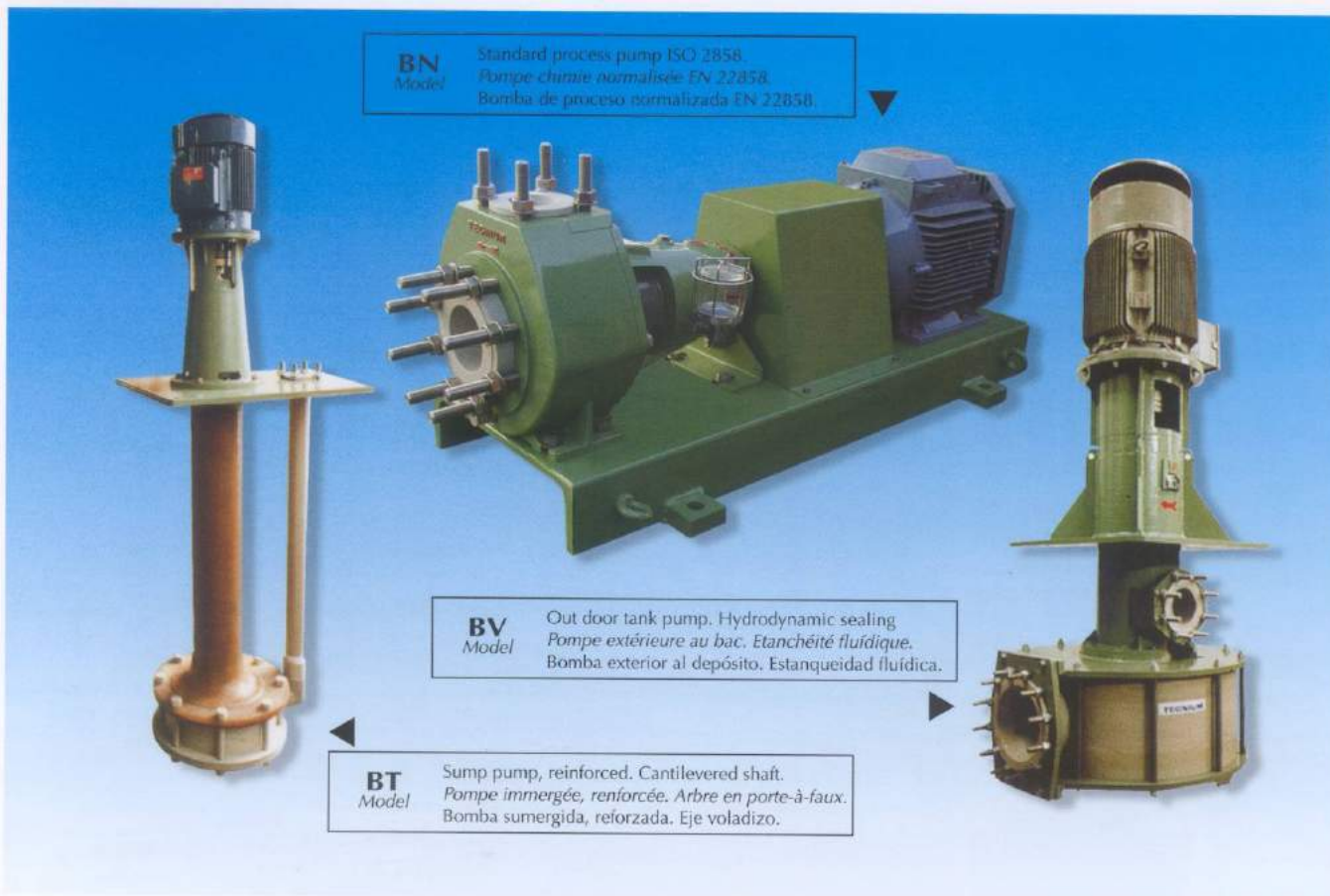
- 1^a y 2^a letra:** = Serie
- 3^a letra:** C = Bomba horizontal
S = Bomba vertical
- 4^a y 5^a letra:** Denominan los MATERIALES del difusor, rodete y funda del eje.

Materials Key: K = PP / L = PVDF / R = PE / V = PVC / E = PTFE / Y = E-CTFE

Figures group: Designate the pump TYPE.

Chiffres: Indiquent le TYPE de pompe.

Cifras: Indican el TIPO de bomba.



In accordance with European directives of Safety on Machines 98/37/CE
Conformité aux directives Européennes de Sécurité en Machines 98/37/CE
Conforme a las directivas Europeas de Seguridad en Máquinas 98/37/CE

QUALITY SYSTEM

Quality system according to ISO 9001-2000
Système de qualité selon normes ISO 9001-2000
Sistema de calidad según normas ISO 9001-2000

ATEX

Available versions according to directive 94/9/CE for equipments installed in
ex-proof zones classified
Disponibles versions selon directive 94/9/CE pour les équipements installés dans
zones á risque classée
Disponible versión según directiva 94/9/CE para equipos instalados en
áreas clasificadas

Casals Cardona Ind., S.A.

F. Casablanca, 24 • P.O. BOX 164 • 08243 MANRESA (Barcelona) Spain
Tel. +34 902 44 30 00 • Fax +34 93 875 76 68
E-mail: tecniium@tecniium.es • Website: <http://www.tecniium.es>